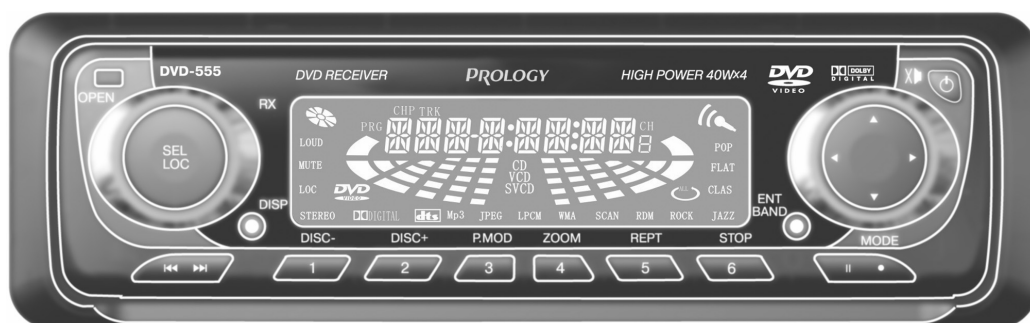


PROLOGY

Модель DVD-555

**FM/CB-приемник и проигрыватель
DVD/VCD/CD/MP3/JPEG дисков
со съемной передней панелью, возможностью
управления CD-чейнджером
и высокой выходной мощностью**



Руководство пользователя



Руководство пользователя определяет порядок установки и эксплуатации FM/CB-приемника и проигрывателя DVD/SVCD/VCD/CD/CD-R/MP3 дисков (далее "проигрывателя") в автомобиле с напряжением бортовой сети 12 В. Установку проигрывателя рекомендуется производить с привлечением специалиста по электрооборудованию автомобилей.

Самостоятельное вскрытие проигрывателя, механические повреждения и нарушение порядка эксплуатации могут привести к его неисправностям и к лишению права на гарантийное обслуживание.

В связи с постоянной работой по совершенствованию проигрывателя, повышающей его надежность и улучшающей эксплуатационные характеристики, в конструкцию могут быть внесены незначительные изменения, не отраженные в настоящем Руководстве.

Назначение

Проигрыватель Prology DVD-555 предназначен для воспроизведения дисков форматов DVD, Video CD, Audio CD, MP3, JPEG или MPEG. Проигрыватель обеспечивает:

- воспроизведение цветного изображения через композитные видеовыходы в системах цветности PAL или NTSC;
- прием радиостанций в диапазонах FM и AM (CB).
- воспроизведение звука через внешние громкоговорители, через линейный 4-канальный или через цифровой коаксиальный выход.

Функции проигрывателя

- Полностью съемная откидывающаяся передняя панель с футляром
- Совместимость с форматами DVD, SVCD, VCD, CD, CD-R, MP3, JPEG
- Системы цветности PAL/NTSC
- Встроенные декодеры Dolby Digital/Dolby Pro Logic/DTS/MPEG
- 3 видеорежима для обычных и широкоформатных мониторов
- Повышенная виброустойчивость DVD/CD-транспорта
- Высокая выходная мощность (4x30 Вт)
- Высокоскоростной цифровой PLL тюнер
- Память на 30 станций (18 FM, 12 CB)
- Автоматический и ручной поиск
- Автоматическое занесение наиболее мощных станций в память
- Переключаемый режим местного/дальнего приема
- Возможность управления CD-чейнджером
- Дистанционное управление на ИК-лучах
- Многоязычное экранное меню
- 2 композитных видеовыхода
- 4-канальный аудиовыход
- Цифровой коаксиальный аудиовыход
- Линейный стереовход
- Регулятор тембра
- 5 предустановленных характеристик эквалайзера
- Тонкомпенсация
- Режим приглушения звука
- Автоматическое приглушение звука при телефонном разговоре
- Цифровые кварцевые часы
- Стандартный монтажный размер DIN

Комплект поставки

Проигрыватель Prology DVD-555	1 шт.
Панель передняя съемная	1 шт.
Футляр панели передней съемной	1 шт.
Пульт дистанционного управления	1 шт.
Крепежные принадлежности	1 комплект
Ключ-съемник	2 шт.
Кожух	1 шт.
Соединительные кабели	1 комплект
Настоящее Руководство пользователя	1 шт.
Гарантийный талон	1 шт.
Индивидуальная потребительская тара	1 комплект

Основные технические характеристики

Общие

Напряжение питания	12 В постоянного тока
Предельные значения напряжения питания	10,5 - 16 В
Максимальная выходная мощность	4 x 30 Вт
Установочные размеры (ШxВxГ)	182 x 53 x 162 мм

DVD/CD проигрыватель

Воспроизводимые диски	DVD Video, Video CD, MP3 CD, Audio CD
Размер дисков	12 см (5")
Формат телевизионного сигнала	NTSC /PAL
Формат изображения	4:3 "Letter Box", 4:3 "Pan Scan", 16:9
Уровень видеосигнала (пиковое значение)	1 В (на нагрузке 75 Ом)
Разрешение по горизонтали	500 линий
Максимальный уровень линейного аудиовыхода	2 В ± 0,2 В (действующее значение)
Частотная характеристика	20 Гц - 20 кГц
Отношение сигнал-шум	80 дБ
Глубина разделения стереоканалов	80 дБ
Коэффициент нелинейных искажений	0,05%

FM приемник

Диапазон частот FM	87,5 - 108 МГц
Полезная чувствительность	26 дБ (мкВ)
Отношение сигнал-шум	50 дБ

AM приемник

Диапазон частот	522 - 1620 кГц
Полезная чувствительность	35 дБ (мкВ)
Отношение сигнал-шум	40 дБ

Линейный вход

Входное сопротивление	47 кОм
Отношение сигнал-шум	70 дБ
Номинальное значение входного сигнала	200 мВ
Максимальное значение входного сигнала	2 В

Меры предосторожности при обращении с дисками

Грязь, пыль, царапины и искривление диска могут привести к "перескакиванию" звучания во время воспроизведения и ухудшению качества звука и изображения. При обращении с дисками соблюдайте следующие меры предосторожности:

- Для удаления следов пальцев и пыли с рабочей поверхности диска (той стороны, на которой нет надписей) протирайте ее мягкой тряпкой. В отличие от обычных грампластинок цифровые диски не имеют канавок, в которых собирается пыль и микроскопические частицы, поэтому для практически полного удаления загрязнения с поверхности таких дисков достаточно протереть их мягкой тряпкой. Протирайте диски прямо от центра к краям. Небольшие пылинки или слабые пятна не будут оказывать какое-либо влияние на качество воспроизведения.
- Никогда не используйте для очистки дисков химические вещества, например, аэрозоли для грампластинок, антистатические аэрозоли или жидкости, бензин или растворители. Такие химические вещества способны необратимо повредить пластмассовую поверхность диска.
- После использования обязательно помещайте диски в их коробки. Это позволит избежать появления на поверхности дисков больших царапин, способных вызвать "перескакивание" звучания при воспроизведении.
- Не подвергайте диски в течение продолжительного времени воздействию прямых солнечных лучей, высокой влажности или высокой температуры. Длительное воздействие высокой температуры может привести к короблению и искривлению диска.
- Никогда не приклеивайте бумагу и не пишите на любой из сторон диска. Острые наконечники ручек или чернила, используемые в некоторых ручках с войлочным пишущим узлом, могут повредить поверхность диска.
- Никогда не используйте диски с необычным очертанием, например, имеющим форму сердечка, восьмиугольника и т.д. Использование таких дисков может привести к сбоям в работе проигрывателя.
- Хотя в магазинах в качестве принадлежности диска продается специальная защитная пленка, ее использование может привести к сбоям в работе проигрывателя. Использование такой пленки абсолютно недопустимо.

Для безопасного и эффективного использования проигрывателя






- Для подачи питания на данный проигрыватель может использоваться только источник питания с напряжением +12 В постоянного тока; отрицательная клемма аккумуляторной батареи должна быть соединена с "массой".
- Монтаж и эксплуатация данного проигрывателя должны осуществляться в соответствии с настоящим Руководством. Если вы не уверены в своей способности правильно установить и подключить данный проигрыватель, обратитесь для установки к квалифицированному специалисту по установке автомобильной электроники.
- Не пытайтесь в случае поломки открыть корпус проигрывателя и отремонтировать его самостоятельно. Если проигрыватель не работает правильно, обратитесь к авторизованному дилеру, у которого вы приобрели данный проигрыватель, или в сервисный центр.
- При мытье автомобиля следите, чтобы внутрь проигрывателя не попала вода, так как это может привести к его повреждению.
- Никогда не засовывайте какие-либо предметы внутрь отсека диска проигрывателя, кроме самого диска. Находящиеся внутри проигрывателя узлы могут быть повреждены любыми посторонними предметами.
- Когда проигрыватель не используется, вынимайте из него диск. Не оставляйте удаленный диск в отверстии отсека проигрывателя. Храните диски подальше от прямых солнечных лучей.
- Температура. Данный проигрыватель может работать неправильно при экстремально высоких или экстремально низких температурах. В таком случае прекратите использовать проигрыватель до тех пор, пока температура не станет нормальной. Проигрыватель оборудован встроенной схемой защиты. Когда температура внутри проигрывателя повышается до определенной температуры, схема защиты автоматически останавливает воспроизведение. В этом случае дайте проигрывателю возможность охладиться, а затем снова включите воспроизведение.
- Конденсация. В дождливые или влажные дни, а также сразу же после того, как в холодное время года включен отопитель автомобиля, на оптическом устройстве считывания сигнала внутри проигрывателя может сконденсироваться влага. В случае конденсации влаги проигрыватель не сможет считывать информацию с диска и, следовательно, будет работать неправильно. Для устранения такой неисправности выньте из проигрывателя диск и подождите, пока сконденсировавшаяся влага не испарится (около часа).
- "Перескакивание" звучания. Когда автомобиль движется по ухабистой дороге, могут появиться пропуски звучания и воспроизводимого изображения. Этого избежать невозможно и это не может привести к какому-либо повреждению, появлению царапин на поверхности диска и т.п.
- Очистка. Не пытайтесь очищать проигрыватель с помощью каких-либо химических веществ, так как это может привести к ухудшению его внешнего вида. Для очистки корпуса проигрывателя используйте только чистую и сухую тряпку.

Для безопасного управления автомобилем:

- Если водитель хочет просматривать диски DVD или Video CD, необходимо перед просмотром припарковать автомобиль в безопасном месте.
- Поддерживайте относительно низкий уровень громкости, чтобы во время движения иметь возможность слышать все, что происходит вокруг автомобиля.
- Не меняйте диски, не регулируйте громкость и не осуществляйте какие-либо другие операции управления, которые могут отвлечь от управления автомобилем.

Воспроизводимые диски

Данный проигрыватель может воспроизводить следующие диски

Тип диска и логотип	Размер диска	Максимальное время воспроизведения
DVD Video  или 	5 дюймов (12 см)	Приблизительно 133 минуты (SS/SL) Приблизительно 242 минуты (SS/DL) Приблизительно 266 минут (DS/SL) Приблизительно 484 минуты (DS/DL) SS = односторонний, DS = двухсторонний, SL = однослойный, DL = двухслойный
Video CD  или 	5 дюймов (12 см)	Приблизительно 74 минуты.
Audio CD 	5 дюймов (12 см)	Приблизительно 74 минуты.

* Также для воспроизведения могут использоваться диски MP3, MPEG.

Данный проигрыватель не может воспроизводить следующие диски.

- DVD-R
- DVD-RAM
- DVD-ROM (данные)
- DVD-Audio
- CD-ROM (кроме MP3, MPEG, JPEG)
- CD-G (кроме аудио)
- Photo CD
- CD-Extra (данные)
- Mixed CS (аудио)
- Active Audio (данные)
- VSD
- 3-дюймовые (8-сантиметровые) диски
- Диски, записанные в телевизионном формате, отличном от NTSC или PAL
- * Проигрыватель не может воспроизводить диски, записанные в формате SECAM.
- Диски, записанные с помощью видеотеки DVD.

Примечание: Диски CD-R и CD-RW могут воспроизводиться в зависимости от параметров сделанной на них записи.

Двухслойные диски DVD

При воспроизведении двухслойного диска DVD между окончанием первого слоя и началом второго слоя может произойти некоторая задержка по времени. В течение этого времени (на несколько секунд) изображение на экране монитора может остановиться, а звук - прекратиться. Данное явление является обычным для воспроизведения двухслойных дисков и не свидетельствует о неисправности проигрывателя.

Номер региона (номер регионального ограничения)

Номер региона данного проигрывателя "5".



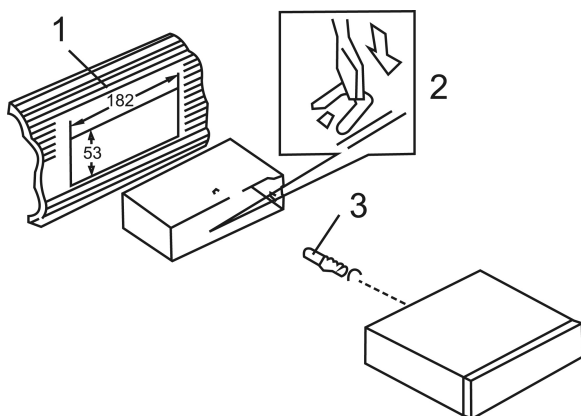
Диски Video CD, совместимые с PBC (управление воспроизведением)

Данный проигрыватель обладает возможностью воспроизведения дисков Video CD, совместимых с функцией PBC (управление воспроизведением). Кроме возможности обычного воспроизведения аудио и видеосигналов, совместимые с функцией PBC диски Video CD имеют записанное на диске меню PBC, позволяющее осуществлять воспроизведение в диалоговом режиме. В данном руководстве воспроизведение с использованием меню PBC обозначается как "воспроизведение PBC".

Установка проигрывателя

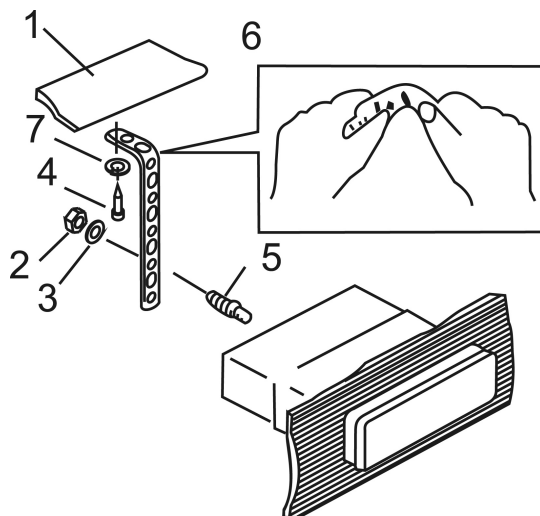
- Для установки проигрывателя выберите такое место, где он не будет мешать водителю нормально управлять автомобилем.
- Перед окончательной установкой проигрывателя временно подключите к нему все провода и убедитесь, что все соединения сделаны правильно и система работает нормально.
- Используйте только прилагающиеся к проигрывателю крепежные изделия. Только в этом случае установка будет надежной и безопасной. Использование деталей, не входящих в комплект проигрывателя, может привести к нарушению его нормальной работы.
- Если установка проигрывателя требует сверления отверстий или любого другого изменения штатных деталей автомобиля, обязательно проконсультируйтесь у ближайшего дилера.
- Устанавливайте проигрыватель таким образом, чтобы он не мог стать причиной ранения водителя или пассажиров во время внезапной остановки или резкого торможения.
- При установке отклонение проигрывателя от горизонтальной плоскости не должно превышать 30°. В противном случае технические характеристики проигрывателя могут быть далеки от оптимальных.
- Никогда не устанавливайте проигрыватель там, где он будет сильно нагреваться, например, от воздействия прямых солнечных лучей или горячего воздуха, поступающего от отопителя. Также избегайте мест, в которых проигрыватель будет подвергаться воздействию сильной вибрации или на него будет попадать пыль или грязь.

Процедура установки



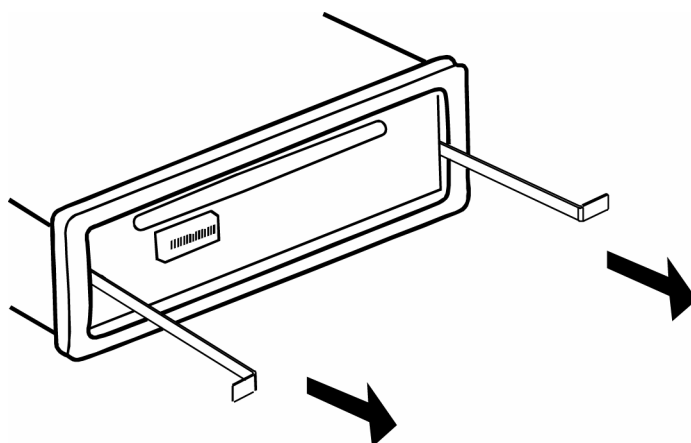
1. Приборная панель автомобиля.
2. Гайка (5 мм).
3. Пружинная шайба.
4. Винт (5 x 16 мм).
5. Винт.
6. Металлическая планка.
Для закрепления задней части проигрывателя обязательно используйте металлическую планку. Металлическая планка может быть согнута руками под желаемым углом.
7. Плоская шайба (не входит в комплект).

1. Приборная панель автомобиля.
2. Кожух.
После установки кожуха проигрывателя в приборную панель автомобиля, выберите на кожухе те металлические язычки, которые соответствуют толщине приборной панели, и отогните их, чтобы зафиксировать кожух на месте.
3. Винт.



Удаление проигрывателя

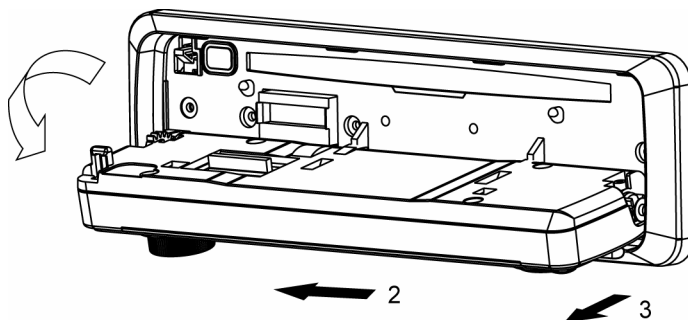
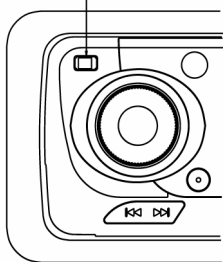
1. Удалите декоративную рамку: Вставьте пальцы в выемки на передней стороне рамки и вытяните рамку на себя.
2. Вставьте съемники, входящие в комплект CD-ресивера, в пазы на обеих сторонах устройства, как показано на рисунке, чтобы они зафиксировались со щелчком. Для того, чтобы вынуть CD-ресивер из приборной панели автомобиля, потяните за съемники на себя.



Съемная передняя панель проигрывателя

Отсоединение передней панели

1 Кнопка OPEN



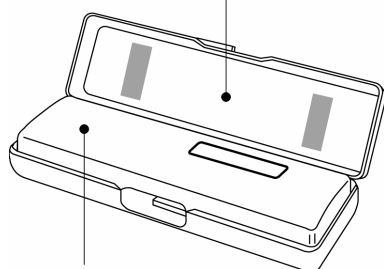
1. Нажмите кнопку OPEN, чтобы откинуть переднюю панель вниз.

2. Сдвиньте панель влево, чтобы освободить правый упор.

3. Потяните правую часть панели на себя, чтобы снять панель.

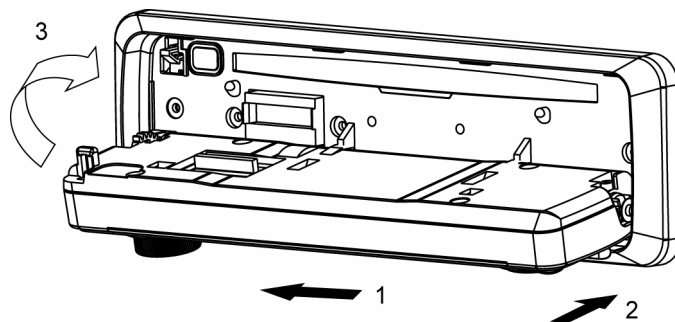
Хранение передней панели

Защитный футляр



Передняя панель.

Установка передней панели на место



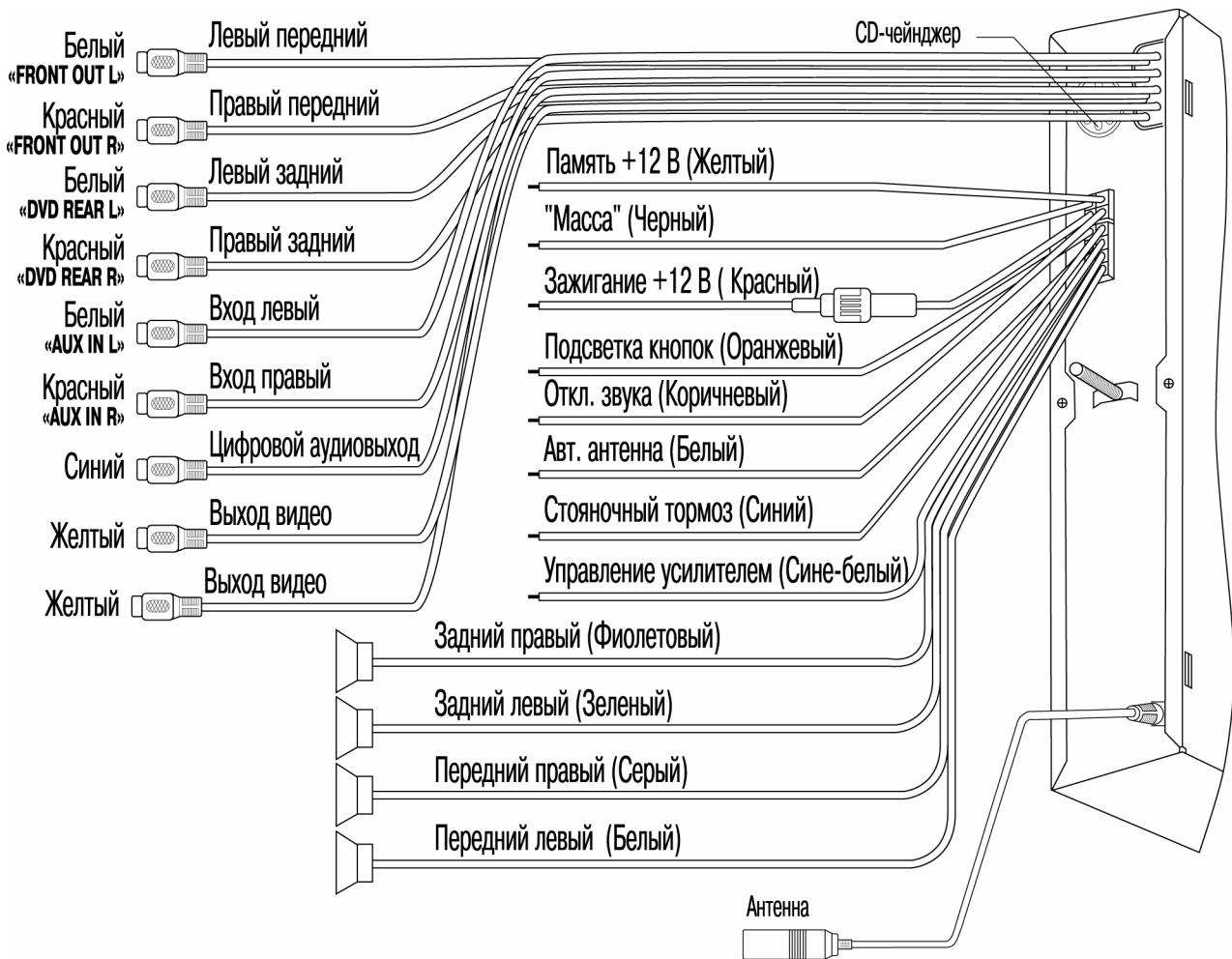
Для хранения снятой с проигрывателя передней панели используйте входящий в комплект футляр.

1. Удерживая панель в горизонтальном положении, вставьте ее в левый упор.
2. Нажмите на правую часть панели до щелчка, чтобы ввести ее в зацепление с правым упором.
3. Переведите переднюю панель в рабочее положение. Вы услышите характерный щелчок.

Осторожно

1. Никогда не роняйте переднюю панель проигрывателя.
2. Никогда не нажимайте на дисплей или кнопки при отсоединении или установке передней панели проигрывателя.
3. Никогда не дотрагивайтесь до разъемов, находящихся на передней панели и проигрывателе. Это может привести к загрязнению разъемов и плохому электрическому контакту.
4. В случае загрязнения контактов, их можно очищать сухой и чистой тканью.
5. Не подвергайте переднюю панель сильному нагреванию или воздействию прямых солнечных лучей.
6. Следите за тем, чтобы на переднюю панель проигрывателя не попали бензин, растворители или другие летучие жидкости.
7. Никогда даже не пытайтесь разобрать переднюю панель проигрывателя.

Схема подключения проводов проигрывателя



Примечания

1. Для нормальной работы проигрывателя коричневый провод должен быть подключен к +12В. Отключение звука во время разговора по телефону производится отключением коричневого провода "TEL MUTE" от +12 В. Если данный провод не используется, то он должен быть подключен к красному проводу (+12 В при включенном зажигании).
2. При подаче +12 В на оранжевый провод "ILL" включится подсветка кнопок, если проигрыватель выключен, зажигание включено и включена функция "LIGHT" в меню специальных настроек проигрывателя. Подключите этот провод к выключателю габаритных огней автомобиля.
3. Линейные выходы задних каналов предназначены только для воспроизведения дисков для задних пассажиров. Подключайте эти выходы к дополнительному монитору, который имеет выход на наушники или встроенный ИК-передатчик дополнительных беспроводных наушников. Подробнее о функции одновременного просмотра фильмов и прослушивания радиостанций см. в разделе "Общие операции".
4. Каждый из динамиков подключается при помощи пары проводов. Провод с черной полосой следует подключить к клемме "-", а провод без черной полосы – к клемме "+" динамика:

	Левый "+"	Левый "-"	Правый "+"	Правый "-"
Передние динамики	Белый	Бело-черный	Серый	Серо-черный
Задние динамики	Зеленый	Зелено-черный	Фиолетовый	Фиолетово-черный

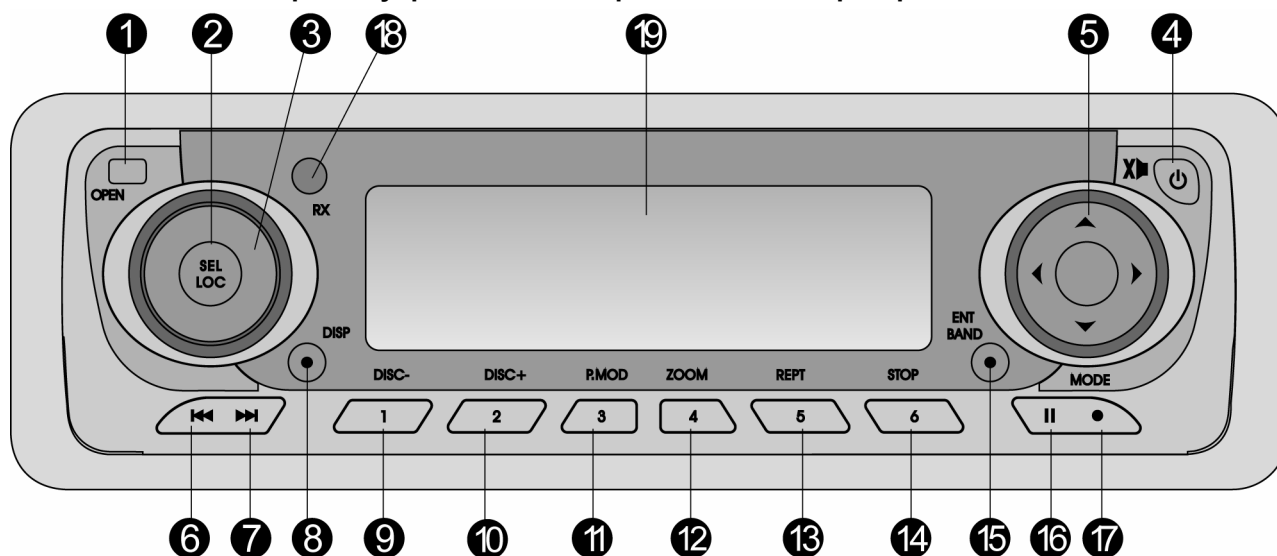
Внимание! Неверное подключение проигрывателя может привести к его поломке и лишению права на гарантийное обслуживание.

Внимание! В данном проигрывателе используются усилители мощности, подключенные по мостовой схеме. При подключении динамиков не допускается замыкание проводов на массу автомобиля или друг с другом.

Внимание! Красный провод проигрывателя должен быть подключен к цепи зажигания во избежание разряда аккумуляторной батареи автомобиля при продолжительной стоянке.

Элементы управления и их функции

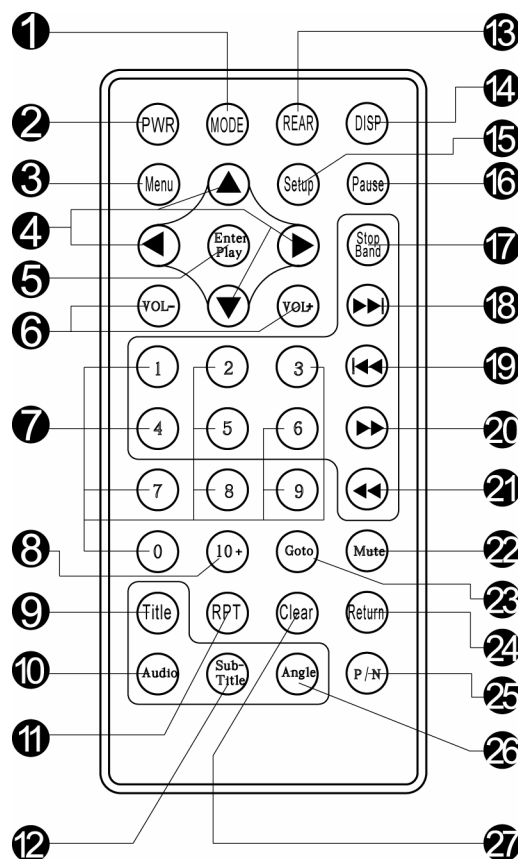
Органы управления на передней панели проигрывателя



1. Кнопка откидывания передней панели **OPEN**
2. Кнопка выбора параметра звучания и переключения местного/дальнего режима приема **SEL/LOC**
3. Вращающийся регулятор параметров звучания
4. Кнопка включения/выключения питания и отключения звука ⏻
5. Кнопки \blacktriangleleft , \blacktriangle , \blacktriangleright , \blacktriangledown применяются для:
 - перемещения курсора в меню SEUP и в меню диска,
 - автоматического сохранения настроек на радиостанции,
 - сканирования радиостанций, записанных в фиксированных настройках,
 - включения режима одновременного прослушивания радиостанций и воспроизведения диска
6. Кнопка $\blacktriangleleft\blacktriangleleft$ применяется для:
 - автоматической и ручной настройки радиоприемника в направлении понижения частоты,
 - перехода к предыдущему фрагменту записи,
 - ускоренного воспроизведения в обратном направлении
7. Кнопка $\blacktriangleright\blacktriangleright$ применяется для:
 - автоматической и ручной настройки радиоприемника в направлении повышения частоты,
 - перехода к следующему фрагменту записи,
 - ускоренного воспроизведения в прямом направлении
8. Кнопка выбора режима отображения на дисплее **DISP**
9. Кнопка перехода к предыдущему диску в дополнительном CD-чейнджере и предварительной настройки радиоприемника **1/DISC-**
10. Кнопка перехода к следующему диску в дополнительном CD-чейнджере и предварительной настройки радиоприемника **2/DISC+**
11. Кнопка выбора случайного/сканирующего режима воспроизведения в дополнительном CD-чейнджере и предварительной настройки радиоприемника **3/P.MOD**
12. Кнопка увеличения изображения и предварительной настройки радиоприемника **4/ZOOM**
13. Кнопка повторного воспроизведения и предварительной настройки радиоприемника **5/REPT**
14. Кнопка остановки воспроизведения и предварительной настройки радиоприемника **6/STOP**
15. Кнопка **ENT/BAND** применяется для:
 - включения воспроизведения диска,
 - подтверждения выбора в меню SETUP и в меню диска,
 - выбора диапазона радиоприемника
16. Кнопка паузы ⏸
17. Кнопка выбора режима работы **MODE**
18. Сенсор дистанционного управления **RX**
19. Жидкокристаллический дисплей проигрывателя

Пульт дистанционного управления

1. Кнопка выбора режима работы **MODE**
2. Кнопка включения и выключения проигрывателя **PWR**
3. Кнопка вызова экранного меню **MENU**
4. Кнопки управления перемещением курсора
5. Кнопка ввода и включения воспроизведения **ENTER/PLAY**
6. Кнопки регулировки уровня громкости **VOL-**, **VOL+**
7. Цифровая клавиатура
8. Кнопка увеличения числового значения на 10
9. Кнопка выбора Заглавия **TITLE**
10. Кнопка выбора языка звукового сопровождения **AUDIO**
11. Кнопка управления режимом повторного воспроизведения **RPT**
12. Кнопка выбора языка субтитров **SUBTITLE**
13. Кнопка включения режима одновременного прослушивания радиостанций и воспроизведения диска **REAR**
14. Кнопка выбора режима демонстрации времени воспроизведения **DISP**
15. Кнопка вызова меню настроек проигрывателя **SETUP**
16. Кнопка паузы **PAUSE**
17. Кнопка остановки воспроизведения и выбора диапазона радиоприемника **STOP/BAND**
18. Кнопка автопоиска радиостанции и перехода к следующему фрагменту записи **▶▶**
19. Кнопка автопоиска радиостанции и перехода к предыдущему фрагменту записи **◀◀**
20. Кнопка ручного поиска радиостанции и ускоренного воспроизведения в прямом направлении **▶▶**
21. Кнопка ручного поиска радиостанции и ускоренного воспроизведения в обратном направлении **◀◀**
22. Кнопка приглушения звука **MUTE**
23. Кнопка выбора места продолжения воспроизведения **GOTO**
24. Кнопка возврата в меню диска VCD 2.0 **RETURN**
25. Кнопка выбора системы цветности **P/N**
26. Кнопка выбора камеры съемки **ANGLE**
27. Кнопка удаления последней введенной цифры **CLEAR**



Использование пульта дистанционного управления

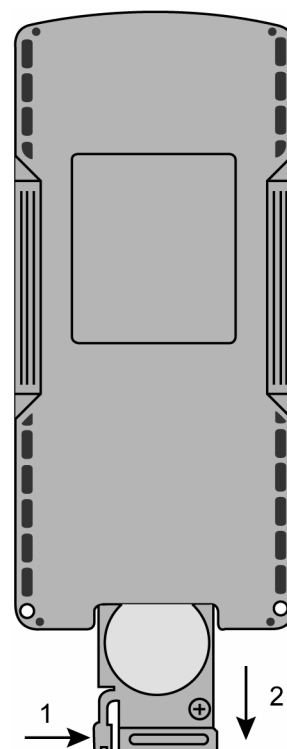
- При использовании пульта дистанционного управления направляйте его на встроенный ИК-приемник сигналов ДУ.
- Дальность действия пульта дистанционного управления составляет 4-5 метров.
- Отклонение по горизонтали от прямого направления на ИК-приемник не должно превышать 25°.

Установка батареек в пульт дистанционного управления

1. Извлеките батарейный модуль, расположенный в нижнем торце пульта дистанционного управления, нажав на выступ и потянув, как показано на рисунке.
2. Установите новую батарейку, правильно расположив контакты "+" и "-". Затем вставьте батарейный модуль в пульт до щелчка. Подходящий тип литиевых батареек - CR2025.
3. Использование пульта дистанционного управления: сенсор сигналов дистанционного управления должен быть недалеко и в прямой видимости от пульта дистанционного управления.

Осторожно:

- Никогда не используйте металлический пинцет или другой подобный инструмент для того, чтобы держать батарейку. Это может привести к короткому замыканию.
- Никогда не разбирайте батарейки, не подвергайте их сильному нагреванию и не кладите их в воду, так как это может привести к их взрыву.
- Когда заряд батареек израсходован, они должны быть утилизированы в соответствии с местными законами.



Общие операции

Включение и выключение проигрывателя

Для включения проигрывателя нажмите кнопку **PWR** на пульте ДУ или кнопку \mathcal{U} на передней панели. Для выключения проигрывателя нажмите кнопку **PWR** еще раз на пульте ДУ или нажмите и удерживайте нажатой не менее чем в течение 1 с кнопку \mathcal{U} на передней панели.

Выбор режима работы

Для выбора необходимого режима работы нажимайте кнопку **MODE** на пульте ДУ или на передней панели. При каждом нажатии на кнопку **MODE** происходит переключение режимов в следующем порядке:

RADIO (радиоприемник) → **DVD** (встроенный проигрыватель дисков) → **CDC** (дополнительный CD-чейнджер) → **AUX IN** (линейный стереовход) → ...

Переключение на управление CD-чейнджером возможно только в том случае, если чейнджер подключен к проигрывателю.

Регулировка громкости

Для увеличения громкости вращайте регулятор параметров на передней панели по часовой стрелке или нажимайте кнопку **VOL+** на пульте ДУ. Для уменьшения громкости вращайте регулятор параметров на передней панели против часовой стрелки или нажимайте кнопку **VOL-** на пульте ДУ.

Настройка звучания

Для выбора желаемого режима настройки звучания кратковременно нажимайте кнопку **SEL/LOC** на передней панели. Режимы выбираются в следующем порядке:

BAS (низкие частоты) → **TRE** (высокие частоты) → **BAL** (баланс левого – правого каналов) → **FAD** (баланс переднего – заднего каналов) → **LOUD** (режим тонкомпенсации) → **DSP** (выбор предустановленной характеристики звучания) → **VOL** (громкость) → ...

Настройка желаемого звучания осуществляется с помощью кнопок **VOL+**, **VOL-** пульта ДУ или вращающимся регулятором на передней панели.

При помощи опции **DSP** можно выбрать наиболее приятную для вашего слуха настройку звучания. Вращение регулятора на передней панели по часовой стрелке или нажатие на кнопку **VOL+** пульта ДУ изменяет настройку звучания следующим образом:

DSP OFF (коррекция отключена) → **POP** (поп-музыка) → **FLAT** (ровная частотная характеристика) → **CLASSIC** (классическая музыка) → **JAZZ** (джаз) → **ROCK M** (рок-музыка) → ...

Вращайте регулятор против часовой стрелки или нажимайте кнопку **VOL-** на пульте ДУ для выбора настроек в обратном порядке.

Внимание! Выбор любой предустановленной настройки звучания, отличной от **DSP OFF**, лишает возможности ручной регулировки тембра.

Отключение звука

Для отключения звука проигрывателя нажимайте кнопку **MUTE** на пульте ДУ или кнопку \mathcal{U} на передней панели. На дисплее проигрывателя будет выведена надпись **MUTE**. Для включения звука нажмите кнопку **MUTE** еще раз.

Вывод текущего времени на дисплей проигрывателя и установка времени

Для вывода текущего времени на дисплей проигрывателя нажимайте кнопку **DISP** на передней панели. Дисплей вернется в прежний режим индикации автоматически через 5 с.

Для входа в режим настройки часов в режиме, когда на дисплее выводится текущее время, нажмите данную кнопку и удерживайте ее нажатой в течение примерно 2 с, пока не начнет мигать позиция часов на дисплее передней панели. Для настройки значения часа нажимайте кнопки **►►**, **◄◄** на пульте ДУ или на передней панели. Для перехода в режим настройки минут нажмите кнопку **DISP** на передней панели. Значение минут начнет мигать. Для изменения значения минут используйте кнопки **►►**, **◄◄** на пульте ДУ или на передней панели. Выход из режима настройки текущего времени происходит автоматически, если в течение 5 с не выполняются никакие действия по настройке часов.

Режим специальных настроек проигрывателя

Для входа в меню специальных настроек нажмите кнопку **DISP** на передней панели и удерживайте ее нажатой в течение примерно 2 с, пока не появится надпись **CLOCK** на дисплее передней панели. Для настройки выбранной опции нажимайте кнопку **DISP** на передней панели кратковременно. Для перехода к следующей или предыдущей опции меню нажимайте кнопки **►►**, **◄◄** на передней панели. Выход из режима специальных настроек происходит автоматически, если в течение 5 с не выполняются никакие действия по изменению настроек.

Значение *специальных настроек* проигрывателя:

1. **"CLOCK"**. Способ представления текущего времени на дисплее проигрывателя. Имеет значения "12H" (12-часовой цикл с префиксом "AM" или "PM", фабричная установка), и "24H" (24-часовой цикл).

2. **"CL DSP"**. Данная функция определяет, будет ли выводиться текущее время на дисплей проигрывателя при включенном зажигании, когда сам проигрыватель выключен. "ON" - текущее время будет выводиться на дисплей (заводская установка), "OFF" - текущее время не будет выводиться на дисплей.

3. **"LIGHT"**. Данная функция определяет, будет ли включаться подсветка кнопок при включении габаритных огней автомобиля, когда зажигание включено, а сам проигрыватель выключен. "ON" - подсветка кнопок будет включаться при включении габаритных огней (заводская установка). "OFF" - подсветка не будет включаться при включении габаритных огней.

Примечание. Для реализации этой функции требуется выполнить соответствующее подключение оранжевого провода "ILL".

4. **"FLASH"**. Данная функция позволяет выбрать один из 13-и (01 – 13) режимов работы графического индикатора на дисплее или отключить его (OFF). Заводская установка - "13".

Использование цифровых клавиш

Цифровые клавиши на пульте дистанционного управления предназначены для выбора номера Названия, Части или трека на диске. Для ввода номера, превышающего 10, служит кнопка **+10**. Нажимайте ее последовательно для задания необходимого значения десятков (при необходимости - сотен) требуемого числа. После этого введите необходимое значение единиц одной из кнопок **0 – 9**.

Цифровые кнопки **1 – 6** на передней панели проигрывателя и на пульте ДУ служат также для доступа к фиксированным настройкам радиоприемника. Цифровые кнопки на передней панели не предназначены для введения каких-либо номеров фрагментов записи на дисках. Вместо этого кнопки **1 – 6** выполняют функции управления воспроизведением.

Изменение телевизионной системы

Вы можете выбрать на проигрывателе телевизионную систему, которая соответствует системе вашего телевизора/монитора. Для этого в режиме остановки воспроизведения нажимайте кнопку **P/N** на пульте ДУ.

- Выбирайте **"NTSC"** для телевизора/монитора системы NTSC. Если диск записан в системе PAL, то проигрыватель во время воспроизведения будет перекодировать видеосигнал в систему NTSC.
- Выбирайте **"PAL"** для телевизора/монитора системы PAL. Если диск записан в системе NTSC, то проигрыватель во время воспроизведения будет перекодировать видеосигнал в систему PAL.
- Выбирайте **"MULTI"** для мультисистемного телевизора/монитора. В этом случае видеопрограмма будет воспроизводиться в той системе, в которой она записана на диске.

Режим одновременного прослушивания радиостанций и воспроизведения диска

Данный режим предназначен для того, чтобы водитель и передний пассажир могли слушать радиоприемник или звуковую программу с линейного аудиовхода, в то время как задние пассажиры смотрят видеопрограмму, воспроизводимую встроенным проигрывателем дисков.

Для включения данного режима нажимайте кнопку **REAR** пульта ДУ или нажимайте не менее чем на 1 с кнопку **▲** на передней панели проигрывателя. На дисплее появится индикатор REAR, на передней панели включится индикация режима радиоприемника. При этом сигнал радиопрограмм будет подаваться на передние динамики и на передние каналы линейного выхода. Звуковое сопровождение видеопрограммы проигрывателя дисков будет воспроизводиться через задние линейные выходы. Задние динамики будут отключены.

В данном режиме выбор и управление источником программ для водителя и переднего пассажира осуществляется с передней панели проигрывателя, а управление воспроизведением диска – с пульта ДУ.

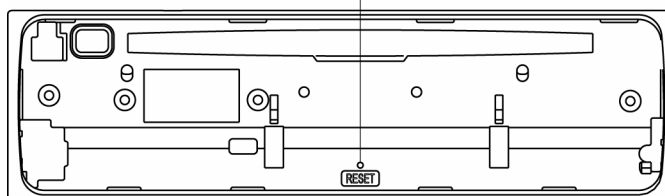
Для регулировки громкости звукового сопровождения проигрывателя дисков во время воспроизведения дважды нажмите кнопку **SETUP** на пульте ДУ. Регулируйте громкость при помощи кнопок **◀** и **▶** на пульте ДУ. Для выхода из меню регулировки громкости нажимайте кнопку **SETUP** на пульте ДУ. Настройку звучания для задних пассажиров производите также при помощи органов управления дополнительным монитором или дополнительными беспроводными наушниками.

Для отключения режима одновременного прослушивания радиостанций и воспроизведения диска повторно нажимайте кнопку **REAR** пульта ДУ или нажимайте не менее чем на 1 с кнопку **▲** на передней панели проигрывателя.

Сброс

Кнопка RESET находится на корпусе проигрывателя и для ее нажатия следует воспользоваться шариковой ручкой или другим подобным заостренным предметом. Кнопка утоплена внутрь корпуса проигрывателя, что позволяет избежать ее случайного нажатия. После нажатия и удержания данной кнопки в течение 2 секунд восстанавливаются все заводские настройки, и встроенный микропроцессор перезапускается. Данная кнопка должна быть нажата при появлении на дисплее ошибочной индикации или при неверном функционировании проигрывателя.

Кнопка RESET



Управление радиоприемником

Для переключения проигрывателя в режим работы радиоприемника нажимайте кнопку **MODE** на пульте ДУ или на передней панели. На дисплее появится обозначение диапазона и текущая частота настройки радиоприемника.

Выбор диапазона

Если в качестве источника входного сигнала выбран радиоприемник, кратковременные нажатия на кнопку **STOP/BAND** на пульте ДУ или **ENT/BAND** на передней панели позволяют выбрать желаемый диапазон. Выбор диапазона осуществляется циклически в следующем порядке:

... → FM1 → FM2 → FM3 → AM1 → AM2 → ...

Автоматическая настройка на радиостанцию

- Нажимайте кнопку ►► на пульте ДУ или на передней панели для автоматического поиска радиостанции в направлении *увеличения частоты* настройки.
- Нажимайте кнопку ◄◄ на пульте ДУ или на передней панели для автоматического поиска радиостанции в направлении *уменьшения частоты* настройки.

Ручная настройка на радиостанцию

1. При помощи кнопок на передней панели:

Для перевода проигрывателя в режим ручной настройки нажмите и удерживайте нажатой кнопку ►► или ◄◄ на передней панели не менее чем в течение 2 с.

- Для *увеличения частоты настройки* на один шаг кратковременно нажимайте кнопку ►► на передней панели.
- Для *уменьшения частоты настройки* на один шаг кратковременно нажимайте кнопку ◄◄ на передней панели. Выход из режима ручной настройки происходит автоматически, если в течение 5 с не производить действий по настройке радиоприемника.

2. При помощи пульта ДУ:

Нажимайте кнопку ►► для увеличения частоты настройки на один шаг. Для уменьшения частоты настройки на один шаг кратковременно нажимайте кнопку ◄◄.

Программирование настройки на радиостанции в память проигрывателя

Нажмите кнопку желаемой ячейки памяти предварительной настройки **1 – 6** и удержите ее в нажатом положении не менее чем на 2 секунды. В память данной кнопки будет запрограммирована радиостанция, на которую настроен радиоприемник.

Для прослушивания радиостанции, настройка на которую запрограммирована в память проигрывателя, кратковременно нажмите на кнопку предварительной настройки (**1 – 6**), в памяти которой хранится настройка на желаемую радиостанцию.

Автоматическое сохранение настройки на радиостанции в памяти проигрывателя и сканирование предварительно настроенных радиостанций

Для автоматического программирования радиостанций в память проигрывателя нажмите кнопку ◄, ▼ или ► на передней панели на несколько секунд. Начиная с текущего значения частоты и в пределах одного цикла настройки, радиоприемник начнет поиск радиостанций с достаточно мощным сигналом в выбранном диапазоне. После окончания цикла настройка на шесть радиостанций с самым мощным сигналом будет заложена в память кнопок предварительной настройки радиоприемника проигрывателя.

Для сканирования предварительно настроенных радиостанций кратковременно нажмите кнопку ◄, ▼ или ► на передней панели. Радиоприемник на несколько секунд настроится на каждую запрограммированную радиостанцию, а затем продолжит сканирование. Для остановки сканирования повторно нажмите на кнопку ◄, ▼ или ► на передней панели или на любую цифровую кнопку **1 - 6**.

Выбор местного или дальнего режимов приема

Для переключения режимов нажимайте и удерживайте нажатой не менее 2 с кнопку **SEL/LOC** на передней панели. Изначально CD-ресивер работает в режиме дальнего приема (DX). При выборе режима местного приема на дисплее CD-ресивера включится индикатор "LOC".

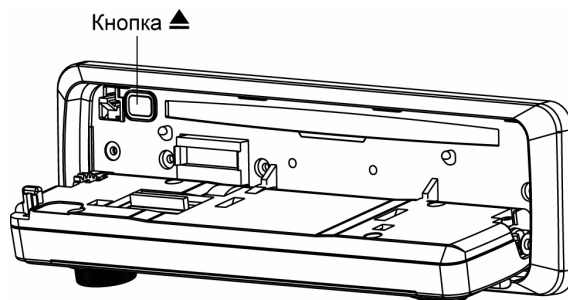
Основные операции управления воспроизведением дисков

Загрузка дисков

Нажмите кнопку **OPEN** на передней панели проигрывателя для откидывания панели. Вставьте компакт-диск в слот таким образом, чтобы рабочая сторона (сторона, на которую нанесена запись), была обращена вниз. Диск будет загружен автоматически. Закройте переднюю панель проигрывателя.

Удаление дисков

Нажмите кнопку **OPEN** на передней панели проигрывателя для откидывания панели. Для удаления компакт-диска из проигрывателя нажмите кнопку ▲. Диск будет извлечен из проигрывателя. Если извлеченный диск не будет вынут из проигрывателя в течение примерно 30 с, он будет автоматически загружен обратно в проигрыватель.



Включение режима воспроизведения

При загрузке диска на экране монитора в левом верхнем углу появится надпись **DISC LOADING**, затем надпись **PLAY**. На дисплее проигрывателя появится индикатор с вращающегося диска, индикатор номера Названия (в зависимости от диска), индикатор номера Части (в зависимости от диска) и индикатор времени воспроизведения. Некоторые диски могут автоматически включаться в режим воспроизведения с первой Части (дорожки). Некоторые диски автоматически переходят в меню Названий.

Если на экран монитора выводится меню Названий DVD, то для начала воспроизведения с первой Части нажмите кнопку **ENTER/PLAY** на пульте ДУ или кнопку **ENT/BAND** на передней панели проигрывателя.


Для навигации по меню Названий диска используйте кнопки перемещения курсора и кнопку **ENTER/PLAY** на пульте ДУ или кнопку **ENT/BAND** на передней панели проигрывателя.

При воспроизведении двухстороннего DVD-диска, вставляйте его первой рабочей стороной вниз. По окончании воспроизведения первой стороны извлеките диск, переверните его и опять загрузите в проигрыватель для воспроизведения второй стороны. Первая и вторая стороны помечаются различным образом на разных дисках.

Временная остановка воспроизведения

Во время воспроизведения диска нажмите кнопку **PAUSE** на пульте ДУ или кнопку ■■ на передней панели проигрывателя для временной остановки воспроизведения. Для продолжения воспроизведения нажмите кнопку **ENTER/PLAY** на пульте ДУ или кнопку **ENT/BAND** на передней панели проигрывателя.

Остановка воспроизведения диска


 Во время воспроизведения диска нажмите один раз кнопку **STOP** на пульте ДУ или на передней панели для остановки воспроизведения. Нажимайте кнопку **ENTER/PLAY** на пульте ДУ или на передней панели проигрывателя для продолжения воспроизведения с места остановки.


Во время воспроизведения диска нажмите два раза кнопку **STOP** на пульте ДУ или на передней панели для остановки воспроизведения. После этого нажимайте кнопку **ENTER/PLAY** на пульте ДУ или на передней панели проигрывателя для включения режима воспроизведения с начала диска.

 Во время воспроизведения диска нажимайте кнопку **MENU** на пульте ДУ для включения и выключения функции PBC.

1. Если функция PBC включена, то на части дисков кнопка **STOP** не будет работать. Для остановки воспроизведения необходимо сначала выключить функцию PBC. На других дисках нажатие кнопки **STOP** приводит к остановке воспроизведения и переходу к меню Названий диска.

2. Если функция PBC выключена, нажимайте кнопку **STOP** для остановки воспроизведения. Последующее нажатие кнопки **ENTER/PLAY** приведет к включению режима воспроизведения с начала диска.

 Во время воспроизведения диска нажмите один раз кнопку **STOP** на пульте ДУ для остановки воспроизведения. Нажимайте кнопку **ENTER/PLAY** на пульте ДУ или на передней панели проигрывателя для включения режима воспроизведения с первого трека диска.

 Во время воспроизведения диска нажмите один раз кнопку **STOP** на пульте ДУ для остановки воспроизведения. Нажимайте кнопку **ENTER/PLAY** на пульте ДУ или на передней панели проигрывателя для включения режима воспроизведения с начала текущего трека диска.

Регулировка яркости и четкости изображения

Во время воспроизведения диска нажимайте кнопку **SETUP** на пульте ДУ для перехода в меню регулировки яркости (Brightness) и четкости (Edges) изображения. Используя кнопки перемещения курсора вверх и вниз, выбирайте параметр для регулировки, затем при помощи кнопок перемещения курсора

влево и вправо регулируйте выбранный параметр. Для выхода из меню регулировки яркости и четкости изображения 2 раза нажмите кнопку **SETUP** на пульте ДУ.

Детальное описание функций кнопок пульта ДУ

Демонстрация времени воспроизведения

Во время воспроизведения диска последовательно нажимайте кнопку **DISP** на пульте ДУ для выбора одного из следующих режимов индикации.



При воспроизведении DVD после первого нажатия:

00:00:35 00:03:53

Первое значение – это время с начала воспроизведения текущего Названия. Второе значение – это время до конца текущего Названия.

После второго нажатия на экран выводится тип диска, время с начала воспроизведения Названия, время до конца воспроизведения Названия, номер Названия, общее число Названий на диске, номер Части, общее число Частей на диске, номер камеры воспроизведения, язык звукового сопровождения, язык субтитров, способ кодирования многоканального звука:

DVD		00:00:35	00:03:53
Title 1/1	Chapter 1/8	Angle	1/1
Audio	1/2	6Ch ENG	
Subtitle	1/2	RUS	

Нажимайте кнопку **DISP** еще раз для отключения индикации.



При воспроизведении SVCD, VCD и CD после первого нажатия:

00:00:35 00:03:53

Первое значение – это время с начала воспроизведения текущего трека. Второе значение – это время до конца текущего трека.

После второго нажатия на экран выводится тип диска, время с начала воспроизведения трека, время до конца воспроизведения трека, номер воспроизводимого трека и число треков на диске:

VCD	00:00:35	00:03:53
Track 5/12		

Нажимайте кнопку **DISP** еще раз для отключения индикации.

Меню диска



Во время воспроизведения диска нажимайте кнопку **MENU** на пульте ДУ для перехода в меню диска. Используя кнопки перемещения курсора, выбирайте нужный элемент меню, затем нажмите кнопку **ENTER**.



Функция управления воспроизведением обычно реализуется на дисках VCD 2.0. Нажимайте кнопку **MENU** на пульте ДУ для включения и выключения функции PBC.

1. Если функция PBC включена, то после загрузки диска на экран монитора автоматически будет выведено меню диска. Некоторые диски позволяют переход к меню диска, если во время воспроизведения будет нажата кнопка **STOP**. Для перехода к необходимой части (треку) используйте цифровые кнопки или кнопки **◀** и **▶** пульта ДУ.

2. Если функция PBC выключена, то меню диска будет недоступно. Для выбора необходимой части диска во время воспроизведения при помощи цифровых кнопок на пульте ДУ наберите номер требуемой части (трека).



После загрузки MP3-диска, содержащего также изображения в формате JPEG, предоставляется выбор между режимом воспроизведения музыки "MP3" и режимом вывода изображений "PictureCD". Выберите необходимый режим при помощи кнопок **◀** и **▶** с последующим подтверждением выбора кнопкой **ENTER**. Для последующего возврата в данное меню нажимайте кнопку **RETURN** на пульте ДУ.

После выбора необходимого режима, а также если на диске содержатся только файлы MP3 или только файлы JPEG, на экране монитора появляется меню, отражающее содержимое первого каталога диска. При помощи кнопок управления курсором и кнопки **ENTER** выбирайте необходимый трек (mp3-файл) или изображение (файл типа JPEG) для воспроизведения.

Выбор Названия



Во время воспроизведения диска нажимайте кнопку **TITLE** на пульте ДУ для перехода в меню Названий. Используя кнопки перемещения курсора, выбирайте нужное Название, затем нажмите кнопку **ENTER**.

Выбор языка звукового сопровождения



Во время воспроизведения диска последовательно нажимайте кнопку **AUDIO** на пульте ДУ для выбора одного из записанных на диске языков звукового сопровождения.



На некоторых дисках стереодорожки используются для записи звукового сопровождения на двух языках. Во время воспроизведения диска последовательно нажимайте кнопку **AUDIO** на пульте ДУ для выбора одной из стереодорожек или стереорежима: **LEFT** (левый канал), **RIGHT** (правый канал), **STEREO** (стереорежим).

Выбор камеры (угла) просмотра (ANGLE)



Во время воспроизведения диска нажимайте кнопку **ANGLE** для выбора угла просмотра (камеры), если на диске имеются сцены, записанные более чем одной камерой.

Выбор языка субтитров



Во время воспроизведения диска последовательно нажимайте кнопку **SUBTITLE** на пульте ДУ для выбора одного из записанных на диске языков субтитров или для отключения субтитров.

Выбор места продолжения воспроизведения



Нажмите кнопку **GOTO** на пульте ДУ для выбора момента времени, номера Названия или номера Части (трека), с которой следует продолжить воспроизведение и нажмите кнопку **ENTER**.

Повторное воспроизведение



Во время воспроизведения нажимайте последовательно кнопку **RPT** на пульте ДУ или кнопку **REPT** на передней панели для выбора одного из следующих режимов повторного воспроизведения: **CHAPTER REPEAT** (повтор Части), **REPEAT TITLE** (повтор Названия), **OFF** (повторное воспроизведение отключено).



Во время воспроизведения нажимайте последовательно кнопку **RPT** на пульте ДУ или кнопку **REPT** на передней панели для выбора одного из следующих режимов повторного воспроизведения: **REPEAT SINGLE** (повтор одного трека/файла), **REPEAT ALL** (воспроизведение всего диска), **OFF** (повторное воспроизведение отключено).

Увеличение изображения



Во время воспроизведения нажимайте последовательно кнопку **ZOOM** на передней панели для выбора одного из следующих режимов увеличения: **1x**, **2x**, **3x**, **OFF** (режим увеличения выключен).

В режиме увеличенного изображения используйте кнопки перемещения курсора для задания видимой области кадра.

Ускоренное воспроизведение в прямом и обратном направлении



Последовательно нажимайте кнопку **▶▶** (**◀◀**) на пульте ДУ для ускоренного воспроизведения в прямом (обратном) направлении на одной из следующих скоростей: **2x**, **4x**, **8x**, **20x**.

Переход к следующей или предыдущей части (треку)

Нажимайте кнопку **▶▶** на пульте ДУ во время воспроизведения для перехода к следующей части (треку).

Нажимайте кнопку **◀◀** на пульте ДУ во время воспроизведения для перехода к предыдущей части (треку).

Покадровое воспроизведение

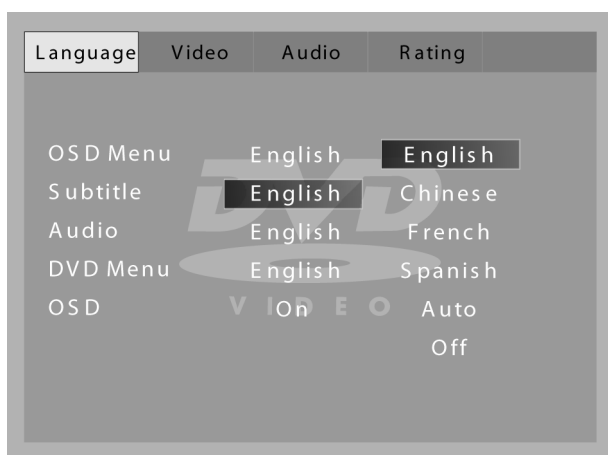


Последовательно нажимайте кнопку **PAUSE** на пульте ДУ или кнопку **■** на передней панели во время воспроизведения для покадрового воспроизведения в прямом направлении. Для возврата к обычному режиму воспроизведения нажимайте кнопку **ENTER/PLAY**.

Основные операции по изменению настроек проигрывателя

1. Для вывода на экран монитора основного меню настройки нажмите кнопку **SETUP** на пульте ДУ в режиме остановки. Используя кнопки перемещения курсора вправо и влево, выберите нужное подменю, затем нажмите кнопку **ENTER**. Для возвращения к основному меню во время внесения изменений в подменю нажимайте кнопку **▲**, пока подменю не исчезнет.
2. Для изменения настроек выбранного пункта подменю нажмите кнопку **ENTER**. В правой части экрана появятся возможные опции данного пункта. При помощи кнопок перемещения курсора вверх и вниз выберите необходимую опцию, затем нажмите кнопку **ENTER**.
3. Для завершения или прерывания внесения изменений в меню настройки нажмите кнопку **SETUP** на пульте ДУ.

Меню языковых настроек "Language"



Раздел **OSD Menu** позволяет пользователю выбрать предпочтительный экранного меню проигрывателя.

Раздел **SUBTITLE** позволяет пользователю выбрать предпочтительный язык для субтитров.

Раздел **AUDIO** позволяет пользователю выбрать предпочтительный язык звукового сопровождения.

Раздел **DVD MENU** позволяет пользователю выбрать предпочтительный язык для меню диска.

Раздел **OSD** позволяет включать (On) и выключать (Off) сообщения на экране, которые сопровождают нажатия на кнопки управления во время воспроизведения.

Меню настроек изображения "Video"



TV Shape

Существует два типа мониторов: обычные мониторы, имеющие формат изображения (соотношение ширины и высоты изображения на экране) 4:3, и широкоэкранные мониторы, имеющие формат изображения 16:9.

Некоторые диски DVD также имеют запись в нескольких форматах изображения - в одном или нескольких форматах из трех, описанных ниже. Установите тот формат изображения, который соответствует формату изображения используемого монитора.

<p>4:3 PS Формат 4:3 "Pan & Scan"</p>	<p>Выбирайте данный формат, если для просмотра используется обычный монитор. Если воспроизводится диск DVD с широкоэкранный записью формата 16:9, изображение будет обрезано с правой и левой стороны.</p>
<p>4:3 LB Формат 4:3 "Letter Box"</p>	<p>Выбирайте данный формат, если для просмотра используется обычный монитор. Если воспроизводится диск DVD с широкоэкранный записью формата 16:9, изображение будет иметь черные полосы в верхней и нижней части экрана.</p>
<p>16:9 Формат 16:9 "Wide screen"</p>	<p>Выбирайте данный формат, если для просмотра используется широкоэкранный монитор. Если воспроизводится диск DVD с широкоэкранный записью формата 16:9, будет воспроизводиться полноэкранный изображение (изображение будет занимать весь экран). Для того, чтобы монитор показывал полноэкранный изображение, выберите на мониторе настройку "Full" или соответствующий формат изображения. Более подробная информация приводится в Руководстве по эксплуатации монитора.</p>

TV System

Вы можете выбрать на проигрывателе телевизионную систему, которая соответствует системе вашего телевизора/монитора.

- Выбирайте **"MULTI"** для мультисистемного телевизора/монитора. В этом случае видеопрограмма будет воспроизводиться в той системе, в которой она записана на диске.
- Выбирайте **"NTSC"** для телевизора/монитора системы NTSC. Если диск записан в системе PAL, то проигрыватель во время воспроизведения будет перекодировать видеосигнал в систему NTSC.
- Выбирайте **"PAL"** для телевизора/монитора системы PAL. Если диск записан в системе NTSC, то проигрыватель во время воспроизведения будет перекодировать видеосигнал в систему PAL.

Brightness

Данная функция позволяет выбрать одну из двух фиксированных настроек яркости изображения.

- **On**: повышенная яркость изображения
- **Off**: стандартная яркость изображения

Примечание. Для более точной настройки яркости изображения используйте кнопку **SETUP** во время воспроизведения диска. См. также раздел "Основные операции управления воспроизведением диска".

Edges

Данная функция позволяет выбрать одну из трех фиксированных настроек четкости изображения.

- **Off**: стандартная четкость изображения
- **Sharpen**: более резкое изображение
- **Soften**: более мягкое изображение

Примечание. Для более точной настройки четкости изображения используйте кнопку **SETUP** во время воспроизведения диска. См. также раздел "Основные операции управления воспроизведением диска".

Меню аудионастроек "Audio"

При помощи данного меню можно включать (On) или выключать (Off) аналоговый аудиовыход (Analog Out) или настраивать цифровой аудиовыход (Digital Out) в соответствии со следующими значениями:



- **PCM**: цифровой аудиовыход работает в режиме ИКМ (импульсно-кодовой модуляции)
- **Raw**: на цифровой аудиовыход подаются данные без какого-либо преобразования
- **Off**: цифровой аудиовыход отключен

Настройки аудиовыходов производятся независимо для каждого из поддерживаемых способов кодирования звука: Dolby Digital, DTS, MP3/WMA, прочие (others).

Выбор аналогового или цифрового выхода для необходимого типа кодирования звука производится при помощи кнопок управления курсором. Настройка выбранного аудиовыхода производится кнопкой **ENTER** пульта ДУ.

Меню настроек ограничения доступа "Rating"

PASSWORD (пароль)



Пароль применяется для настройки ограничения доступа при воспроизведении дисков DVD. Символ закрытого замка справа от поля ввода пароля означает, что для настройки ограничения доступа и смены пароля необходимо ввести верный пароль. Символ открытого замка означает, что в данный момент можно производить настройку ограничения доступа и смену пароля.

Для задания нового пароля, когда на экране присутствует символ открытого замка, необходимо ввести 4 цифры и нажать кнопку **ENTER**. Символ открытого замка на экране сменится на символ закрытого замка. Для ввода пароля необходимо ввести 4 цифры и нажать кнопку **ENTER**. Символ закрытого замка на экране сменится на символ открытого замка.

Rating (настройка ограничения доступа)

Данный раздел меню настройки позволяет пользователю ограничивать доступ к воспроизведению кинофильмов на данном проигрывателе: от уровня 1 (дети) до Adult (без ограничений).

Чем меньше значение, тем более строгие ограничения для просматриваемого материала.

1. Kid Safe : Для детей
2. G :
3. PG : Рекомендуется присутствие взрослых
4. PG_13 : Только для тех, кто старше 13 лет
5. PG_R :
6. R : Ограничение R
7. NC_17 : Только для тех, кто старше 17 лет
8. ADULT : Только для взрослых

Примечание. Смену уровня ограничения доступа можно производить, если только на экране справа от поля ввода пароля присутствует символ открытого замка. В противном случае сначала необходимо ввести верный пароль.

Раздел **Restore Defaults** позволяет сбросить все настройки меню в состояние, которое было установлено при изготовлении проигрывателя. Для этого выберите значение Yes.

Эксплуатационные ограничения и текущий ремонт

Проигрыватель предназначен для эксплуатации в автомобилях с напряжением бортовой сети 12 В. Не следует эксплуатировать проигрыватель, имеющий повреждения корпуса или соединительного кабеля.

Ошибки, допущенные при установке и эксплуатации устройства, могут быть иногда приняты за его неисправность. Ниже приводится таблица, в которой сведены простые проверки, способные помочь Вам устранить большую часть проблем, возникающих при использовании проигрывателя.

При отсутствии видимых причин неисправности проигрыватель следует демонтировать и обратиться в сервисный центр. Перед тем, как перейти к проверкам, описанным в данной таблице, тщательно проверьте правильность подключения проигрывателя.

Симптом	Причина	Устранение
Нет питания	Перегорел предохранитель	Поменяйте перегоревший предохранитель на предохранитель нужного номинала. Если предохранитель перегорит снова, обратитесь в сервисный центр
	Неправильное подключение	Проверьте подключение питания
Воспроизведение не начинается	Диск не загружен в проигрыватель или загружен неправильно	Загрузите диск в проигрыватель правильно, рабочей стороной вниз
	Диск загрязнен	Очистите поверхность диска
	Низкое напряжение аккумуляторной батареи автомобиля	Зарядите аккумуляторную батарею автомобиля. Если проигрыватель после этого все равно не работает, проконсультируйтесь с дилером
	В проигрыватель загружен диск не того формата, который может воспроизводить данный проигрыватель	Загружайте в проигрыватель только те диски, которые проигрыватель может воспроизводить
Когда нажимается функциональная кнопка, появляется только индикатор  и функция не работает	Воспроизводимый диск не допускает выполнения данной операции	Операция не может быть произведена по отношению к воспроизводимому диску (обратитесь также к инструкции, которая прилагается к диску)
Нет изображения	Полностью "убрана" яркость изображения	Отрегулируйте яркость в проигрывателе или на мониторе, который подключен к проигрывателю
	Неправильное подключение	Проверьте правильность подключения проигрывателя
Нет звука	Полностью "убрана" громкость звука	Установите нужный уровень громкости на проигрывателе или мониторе, который подключен к проигрывателю
	Неправильное подключение	Проверьте правильность подключения проигрывателя
	Используется режим ускоренного или замедленного воспроизведения в прямом или обратном направлении	В режиме ускоренного или замедленного воспроизведения в прямом или обратном направлении звук отключается

Симптом	Причина	Устранение
Звук или изображение искажены	Диск загрязнен или имеет царапины	Протрите рабочую поверхность диска от пыли и грязи. Не используйте для воспроизведения поцарапанные диски
	Проигрыватель установлен в таком месте, где возникает сильная вибрация	Вибрация проигрывателя может привести к "перескакиванию" звука и искажению изображения
Нет субтитров	На воспроизводимом диске DVD не записаны субтитры	Субтитры не могут быть выведены на экран
	Субтитры выключены (при выборе языка субтитров установлена настройка "Off")	Выберите тот язык, на котором вы хотите выводить субтитры на экран монитора
Субтитры не "убираются" с экрана	Воспроизводимый диск DVD не допускает отключение субтитров	Субтитры невозможно убрать с экрана монитора
Невозможно изменить язык звукового сопровождения или язык субтитров	На воспроизводимом диске DVD записано звуковое сопровождение или субтитры только на одном языке	Если на диске не записаны звуковое сопровождение или субтитры на нескольких языках, вы не сможете изменить язык звукового сопровождения или субтитров
	Воспроизводимый диск DVD не допускает смену языка звукового сопровождения или субтитров	Язык звукового сопровождения или субтитров изменить невозможно
Невозможно переключить угол (камеру) просмотра	Запись на воспроизводимом диске DVD сделана только с одной камеры или с разных камер (углов просмотра) записаны только некоторые сцены на диске	Угол (камеру) просмотра невозможно переключить, если воспроизводимый диск или сцена не записаны с нескольких камер
	Воспроизводимый диск DVD не допускает переключение углов просмотра.	Угол просмотра (камеру) переключить невозможно
Меню диска Video CD не выводится на экран монитора	Вы воспроизводите диск Video CD, не совместимый с функцией PBC (управление воспроизведением)	Вы не можете использовать функцию PBC (управление воспроизведением) по отношению к дискам Video CD, не совместимым с функцией PBC
Пульт дистанционного управления не работает	Светоизлучающий элемент пульта дистанционного управления не направлен на светоприемник сенсора дистанционного управления	Для осуществления управления светоизлучающий элемент пульта дистанционного управления должен быть направлен на светоприемник сенсора дистанционного управления
	Пульт дистанционного управления и проигрыватель находятся слишком далеко друг от друга	Расстояние по прямой между пультом ДУ и сенсором дистанционного управления не должно превышать пяти метров
	Между пультом ДУ и сенсором дистанционного управления имеются препятствия	Устраните препятствие
	Израсходован заряд батарейки пульта дистанционного управления	Замените батарейку

Хранение, транспортирование, ресурс, утилизация

Проигрыватель рекомендуется хранить в складских или домашних условиях по группе "Л" ГОСТ 15150 и при необходимости транспортировать любым видом гражданского транспорта в имеющейся индивидуальной потребительской таре по группе "Ж2" ГОСТ 15150 с учетом ГОСТ Р 50905 п.4.9.5. Место хранения (транспортировки) должно быть недоступным для попадания влаги, прямого солнечного света и должно исключать возможность механических повреждений.

Проигрыватель может эксплуатироваться до полной потери работоспособности и ремонтпригодности. Проигрыватель не содержит вредных материалов и безопасен при эксплуатации и утилизации (кроме сжигания в непригодных условиях).

Гарантии поставщика

Проигрыватель Prology DVD-555 соответствует утвержденному образцу.

Изготовитель гарантирует соответствие проигрывателя требованиям ГОСТ 122006-87, ГОСТ 22505-97, ГОСТ 28002-88 и нормам электромагнитной совместимости ЭМС 10-94 и ЭМС 21-94. При соблюдении владельцем правил эксплуатации, изложенных в настоящем Руководстве пользователя, проигрыватель обеспечивает безопасность и электромагнитную совместимость в полном объеме требований, подлежащих обязательной сертификации в системе ГОСТ Р, не оказывает вредного воздействия на окружающую среду и человека и признан годным к эксплуатации.

Проигрыватель имеет гарантийные сроки хранения 12 месяцев со дня поставки розничному продавцу при соблюдении условий хранения, эксплуатации - 12 месяцев с момента покупки без учета времени пребывания в ремонте при соблюдении правил эксплуатации. Право на гарантию дается при заполнении сведений прилагаемого гарантийного талона.